

# PARTS LIST

## 部 品 リ ス ト

MODEL **EP-12AHII**  
製 品 名

DATE **S. 59.08.31.**  
日 付

MFG.No. **2471~**  
製 品 番 号

# 目 次

## TABLE OF CONTENTS

	Ref. No.	ページNo.
1. 概 要 図 OUTLINE .....		3
2. マスター送り部 (1) MASTER DRIVING UNIT (1) .....	ZH53763	4
3. マスター送り部 (2) MASTER DRIVING UNIT (2) .....	ZH52764	8
4. チャージャー部 CHARGER PART .....	ZH52765	10
5. 撮 影 部 REAR CASE .....	ZH52766	13
6. 原 稿 部 COPY ASSEMBLY .....	ZH52767	16
7. 光 源 部 LIGHTING EQUIPMENT .....	ZH52768	19
8. レンズ・ミラー部 LENS PART・MIRROR PART .....	ZH52769	21
9. 現 像 部 (1) DEVELOPINT UNIT (1) .....	ZH52770	24
1 0. 現 像 部 (2) DEVELOPING UNIT (2) .....	ZH52771	28
1 1. ヒーター部 HEATER PART .....	ZH52772	32
1 2. 本 体 部 MAIN FRAME PART .....	ZH52773	36
1 3. 操 作 パ ネ ル 部 OPERATION PANEL PART .....	ZH52774	40

14、配電盤部

Ref. No.

ページNo.

SWITCH BOARD ..... ZH52775 ..... 42

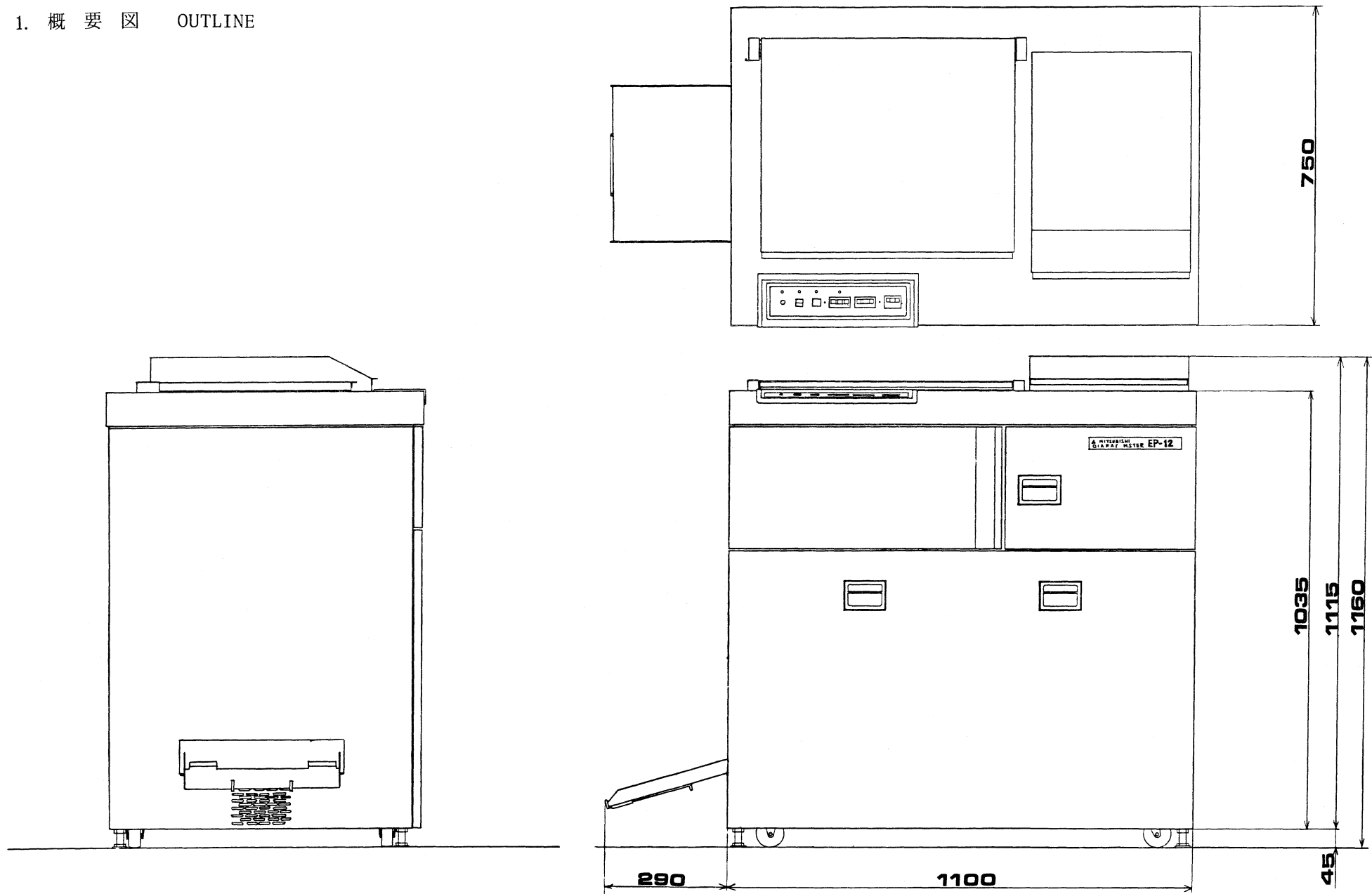
★改良のため予告なく一部変更することがあり、この部品リストと異なる場合がありますが  
御容赦下さい。

Subject to change without notice for improvement.

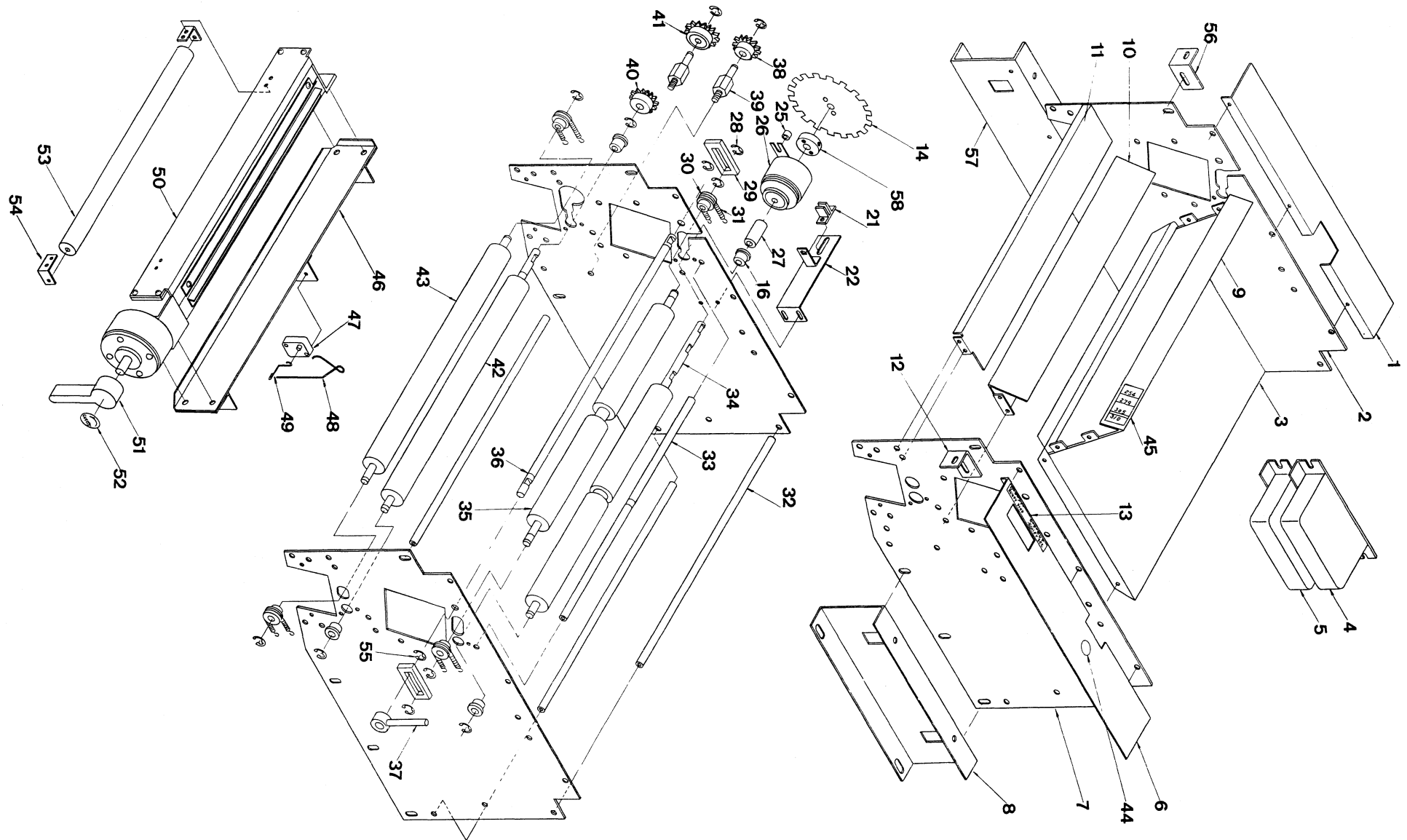
★★部品を御注文いただくときには必ず本体の機械番号、納入先、REF. No.を御連絡下さい。

When parts of this camera will be ordered, it is requested to  
inform us the Serial Number of the camera and Ref. No. of the  
parts for our supplying you the correct parts.

1. 概要図 OUTLINE



2. マスター送り部 (1) MASTER DRIVING UNIT (1)



2. マスター送り部(1) MASTER DRIVING UNIT (1)

EP-12AHII

S 59. 08. 31

PARTS NO.	P A R T S N A M E		PARTS SPECIFICATION	Q TY	UNIT
ZH52763-001-0	Cover (Right)	側板カバー (右)	5C410853	1	
ZH52763-002-0	Side plate (Right)	側板 (右)	5C210860	1	
ZH52763-003-0	Stay	側板ステー	5C415719	1	
ZH52763-004-0	High voltage unit (+)	高圧ユニット(+)	EVK-SBD43HA 595100018	1	
ZH52763-005-0	High voltage unit (-)	高圧ユニット(-)	EVK-SBD44HA 595100022	1	
ZH52763-006-0	Cover (Left)	側板カバー (左)	5C410854	1	
ZH52763-007-0	Side plate (Left)	側板 (左)	5C310859	1	
ZH52763-008-0	Base (Left)	側板取付金具 (左)	5C415721	1	
ZH52763-009-0	Master guide	マスター挿入ガイド	5C415722	1	
ZH52763-010-0	Master guide (1)	マスターガイド(1)	5C515706	1	
ZH52763-011-0	Master guide (2)	マスターガイド(2)	5C515707	1	
ZH52763-012-0	Base (Left)	側板固定金具 (左)	5C515712	1	
ZH52763-013-0	Name plate	レバー用銘板	5C502903	1	
ZH52763-014-0	Detector cord plate	検出コード板	80等分 5C517051	1	
ZH52763-016-0	Sleeve bearing	スリーブベアリング	ARF0810LD 112520011	4	
ZH52763-021-0	Photo-interrupter	フォトインタラプター	TLP507A 620009010	1	
ZH52763-022-0	Fixture	取付金具	5C417053	1	
ZH52763-025-0	Collar	クラッチ部カラー	5C510833	1	

## 2. マスター送り部(1) MASTER DRIVING UNIT (1)

EP-12AHII

S 59. 08. 31

PARTS NO.	P A R T S N A M E		PARTS SPECIFICATION	Q T Y	UNIT
ZH52763-026-0	Micro clutch	マイクロクラッチ	RKA-10S DC24V 584051073	1	
ZH52763-027-0	Clutch collar	クラッチカラー	5C510843	1	
ZH52763-028-0	E-ring	E形止メ輪	呼び径 7 239000072	14	
ZH52763-029-0	Bracket	ローラー浮シ片	5C510834	2	
ZH52763-030-0	Press roller bearing	圧ローラー軸受	5C510835	4	
ZH52763-031-0	Press roller spring	圧ローラーバネ	5C510562	4	
ZH52763-032-0	Side plate stay (1)	側板ステー(1)	5C515698	3	
ZH52763-033-0	Side plate stay (2)	側板ステー(2)	5C515699	1	
ZH52763-034-0	Driving roller	駆動ローラー	5C415724	1	
ZH52763-035-0	Press roller	圧ローラ	5C415714	1	
ZH52763-036-0	Shaft	ローラ浮シ軸	5C515705	1	
ZH52763-037-0	Lever	ローラー浮シレバー	5C510574	1	
ZH52763-038-0	Sprocket	スプロケット	14T CH590376	1	
ZH52763-039-0	Sprocket shaft	スプロケット軸	5C547561	2	
ZH52763-040-0	Sprocket	スプロケット	14T 5855152	1	
ZH52763-041-0	Sprocket	スプロケット	17T 5C547893	1	
ZH52763-042-0	Intermediate feed roller	中間送りローラー	5C415715	1	
ZH52763-043-0	Intermediate press roller	中間圧ローラー	5C415716	1	

2. マスター送り部(1) MASTER DRIVING UNIT (1)

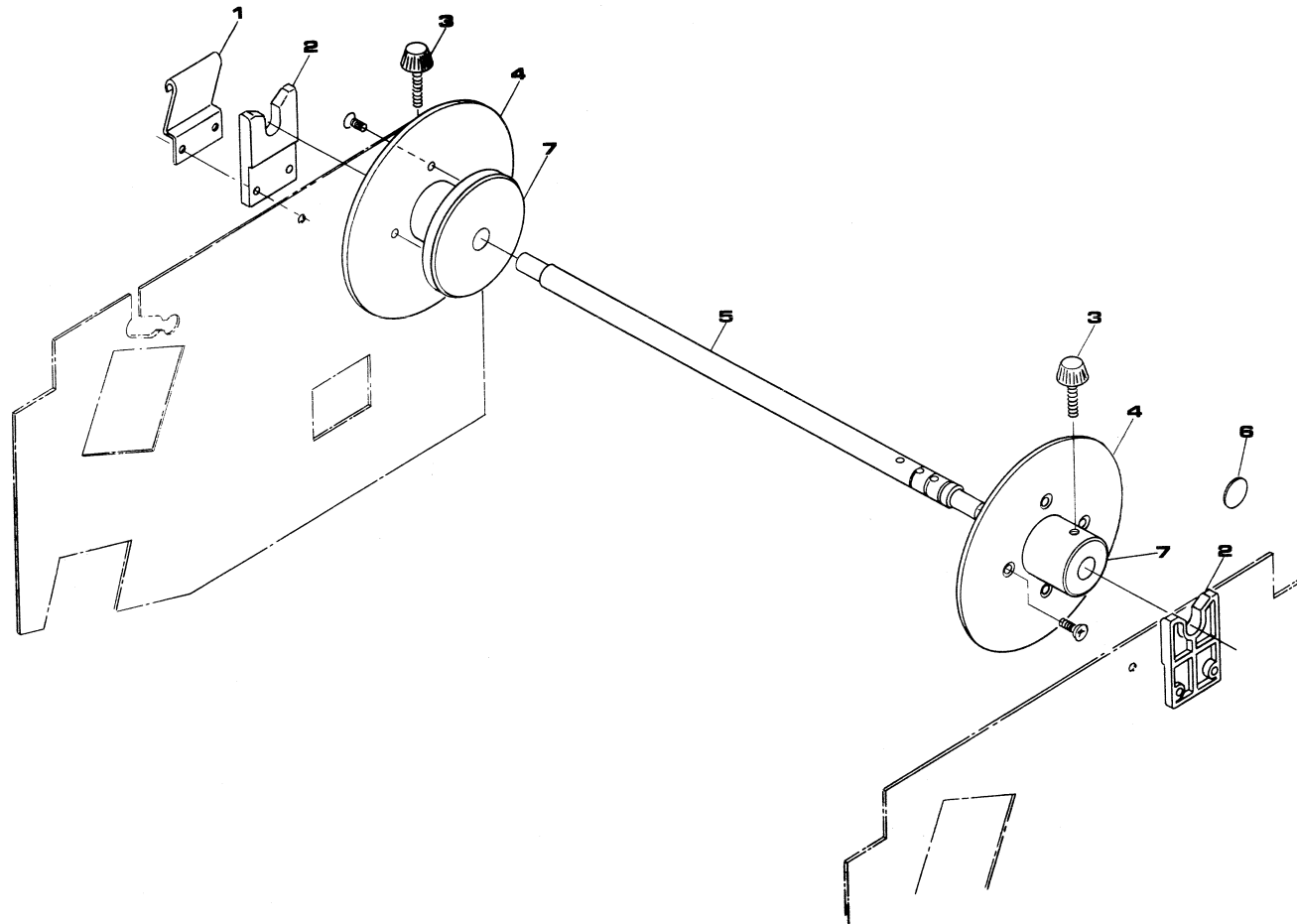
EP-12AII

S 59. 08. 31

PARTS NO.	P A R T S N A M E		PARTS SPECIFICATION	Q T Y	UNIT	
ZH52763-044-0	Spool name plate (3)	スプール銘板(3)	5C510830	1		
ZH52763-045-0	Name plate	貼り銘板 (マスター幅)	5C505398	1		
ZH52763-046-0	Cutter base plate	カッター取付台	5C415723	1		
ZH52763-047-0	Micro switch	マイクロスイッチ	V4-14-J 540200048	1		
ZH52763-048-0	Actuator	アクチュエーター	5C510975	1		
ZH52763-049-0	Actuator	アクチュエーター	5C510846	1		
ZH52763-050-0	Auto-cutter	オートカッター	280000112	1		
ZH52763-051-0	Handle	ハンドル	5C511130	1		
ZH52763-052-0	Handle name plate	ハンドル銘板	5C502905	1		
ZH52763-053-0	Guide roller	ガイドローラー	5C515708	1		
ZH52763-054-0	Roller fixed plate	ローラー取付金具	5C510557	2		
ZH52763-055-0	E-ring	E形止メ輪	呼び径 7 239000072	2		
ZH52763-056-0	Base (Right)	側板固定金具 (右)	5C515711	1		
ZH52763-057-0	Base (Right)	側板固定金具 (右)	5C415720	1		
ZH52763-058-0	Detector collar	検出部カラー	5C517052	1		



3. マスター送り部 (2) MASTER DRIVING UNIT (2)



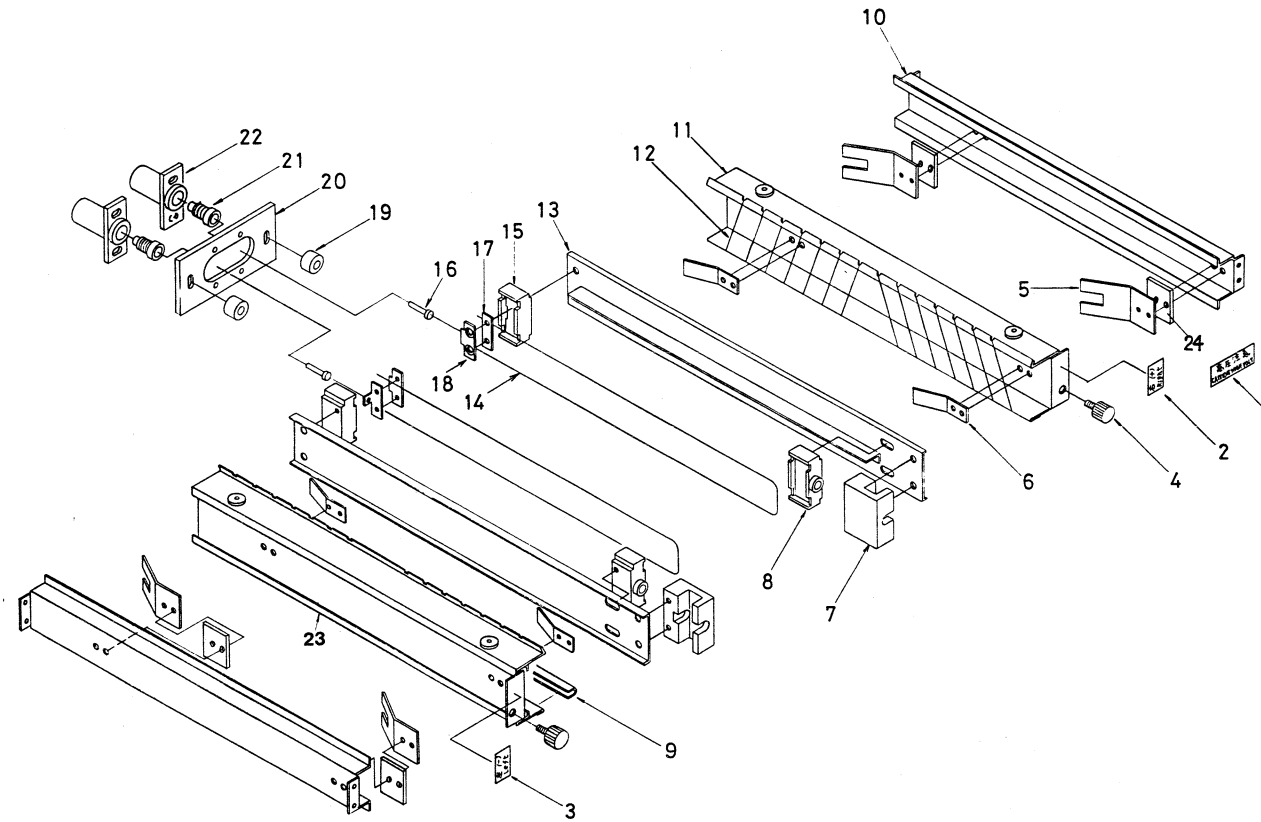
3. マスター送り部(2) MASTER DRIVING UNIT (2)

EP-12AHII

S 59. 08. 31

PARTS NO.	PARTS NAME	PARTS SPECIFICATION	QTY	UNIT
ZH52764-001-0	Spool guide spring スプールガイドバネ	5C510822	1	
ZH52764-002-0	Spool bearing スプール軸受	5C517056	2	
ZH52764-003-0	Screw 止メネジ	M6×10 CH527593	2	
ZH52764-004-0	Spool flange スプールフランジ	6C510640	2	
ZH52764-005-0	Spool shaft スプール軸	5C415713	1	
ZH52764-006-0	Spool name plate (3) スプール銘板(3)	5C510830	2	
ZH52764-007-0	Spool boss スプールボス	6C410641	2	

4. チャージャー部 CHARGER PART



## 4. チャージャー部 CHARGER PART

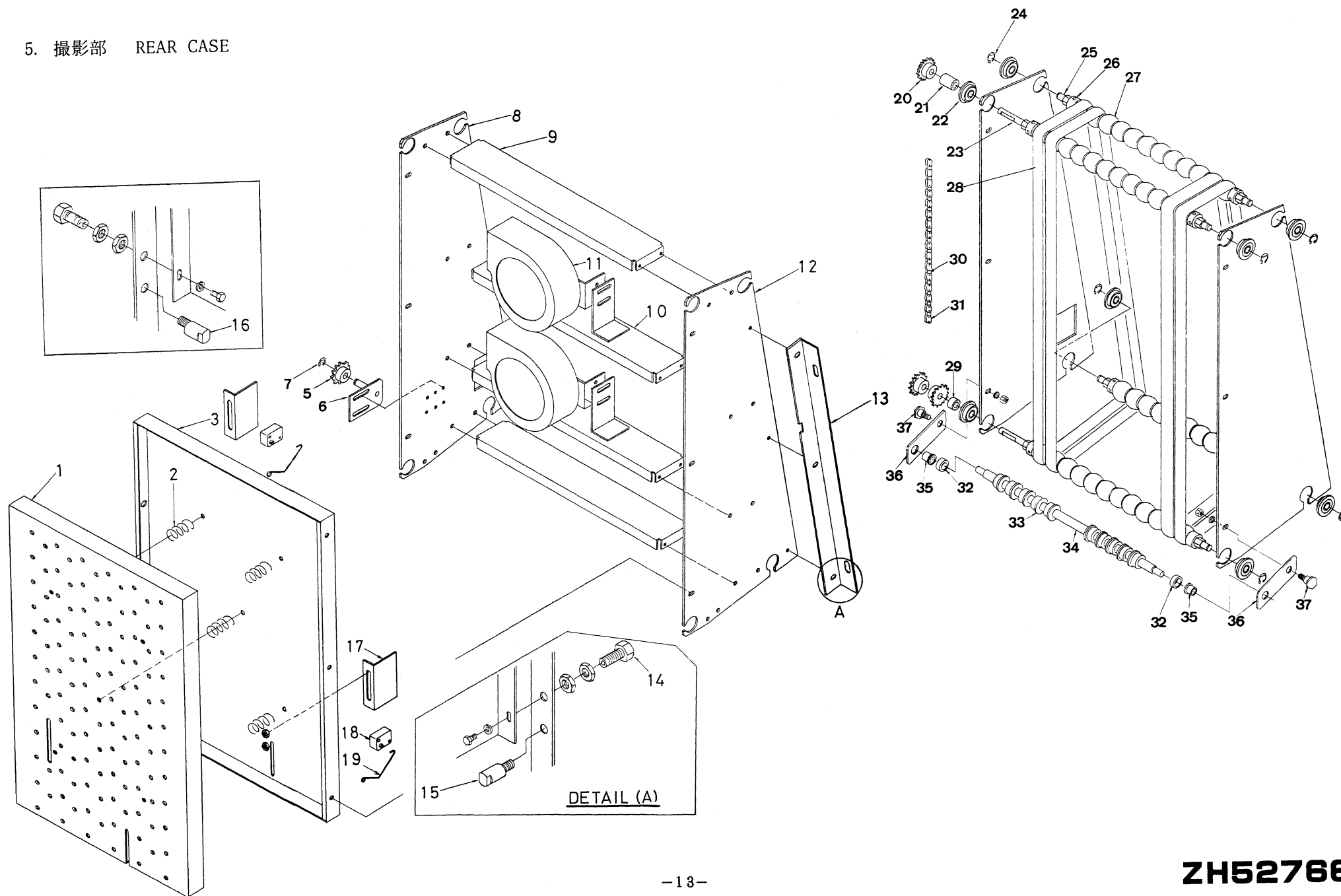
EP-12AHII

S 59. 08. 31

PARTS NO.	P A R T S N A M E		PARTS SPECIFICATION	Q TY	UNIT
ZH52765-001-0	Name plate	貼り銘板	5C502902	1	
ZH52765-002-0	Name plate (Right)	貼り銘板 (右)	5C502901	1	
ZH52765-003-0	Name plate (Left)	貼り銘板 (左)	5C502900	1	
ZH52765-004-0	Screw	止メネジ	5C511981	2	
ZH52765-005-0	Plate spring (2)	押エバネ(2)	5C510792	4	
ZH52765-006-0	Plate spring (1)	押エバネ(1)	5C510791	4	
ZH52765-007-0	Grip	取 手	5C510790	2	
ZH52765-008-0	Terminal base (2)	端子台(2)	5C510789	2	
ZH52765-009-0	Insulation guard	絶縁カード	$\ell=340\text{m}$ 5C547895	1	
ZH52765-010-0	Guide rail	ガイドレール	5C416383	2	
ZH52765-011-0	Main frame (Lower)	本 体 (下)	5C315728	1	
ZH52765-012-0	Gut	テグス	0.8号 2.5m 080501007	1	
ZH52765-013-0	Main frame (1)	本 体(1)	5C315726	2	
ZH52765-014-0	Tungsten wire	タングステン線	0.07 $\phi$ -1.8m 611006529	1	
ZH52765-015-0	Terminal base (1)	端子台(1)	5C410796	2	
ZH52765-016-0	Banana plug	バナナプラグ	TJ-560 601230093	2	
ZH52765-017-0	Terminal plate	端子板	5C510795	2	
ZH52765-018-0	Plate	プレート	5C510788	2	



5. 撮影部 REAR CASE



## 5. 撮 影 部 REAR CASE

EP-12AII

S 59. 08. 31

PARTS NO.	P A R T S N A M E		PARTS SPECIFICATION	Q TY	UNIT
ZH52766-001-0	Surface plate	表 板	5C215738	1	
ZH52766-002-0	Spring	バ ネ	CH547110	5	
ZH52766-003-0	Rear plate	裏 板	5C215739	1	
ZH52766-005-0	Sprocket	スプロケット	14T CH590376	1	
ZH52766-006-0	Chain stretcher fixture	チェン張り金具	5C511138	1	
ZH52766-007-0	E-ring	E形止メ輪	呼び径 7 239000072	1	
ZH52766-008-0	Side plate (2)	側 板(2)	5C210820	1	
ZH52766-009-0	Stay (1)	ステー(1)	5C415736	2	
ZH52766-010-0	Stay (2)	ステー(2)	5C415737	2	
ZH52766-011-0	Fan	シロッコファン	P-325-9 070204012	2	
ZH52766-012-0	Side plate (1)	側 板(1)	5C310819	1	
ZH52766-013-0	Side plate fixture	側板取付金具	5C410816	1	
ZH52766-014-0	Bolt	取付ボルト	5C510802	4	
ZH52766-015-0	Bolt	下部当り軸(2)	5C511134	1	
ZH52766-016-0	Bolt	下部当り軸(1)	5C511133	1	
ZH52766-017-0	Switch fixture	スイッチ取付金具	5C510806	2	
ZH52766-018-0	Micro switch	マイクロスイッチ	V4-14-J (ヤマタケ) 540200048	2	
ZH52766-019-0	Actuator	アクチュエーター	5C510807	2	

## 5. 撮影部 REAR CASE

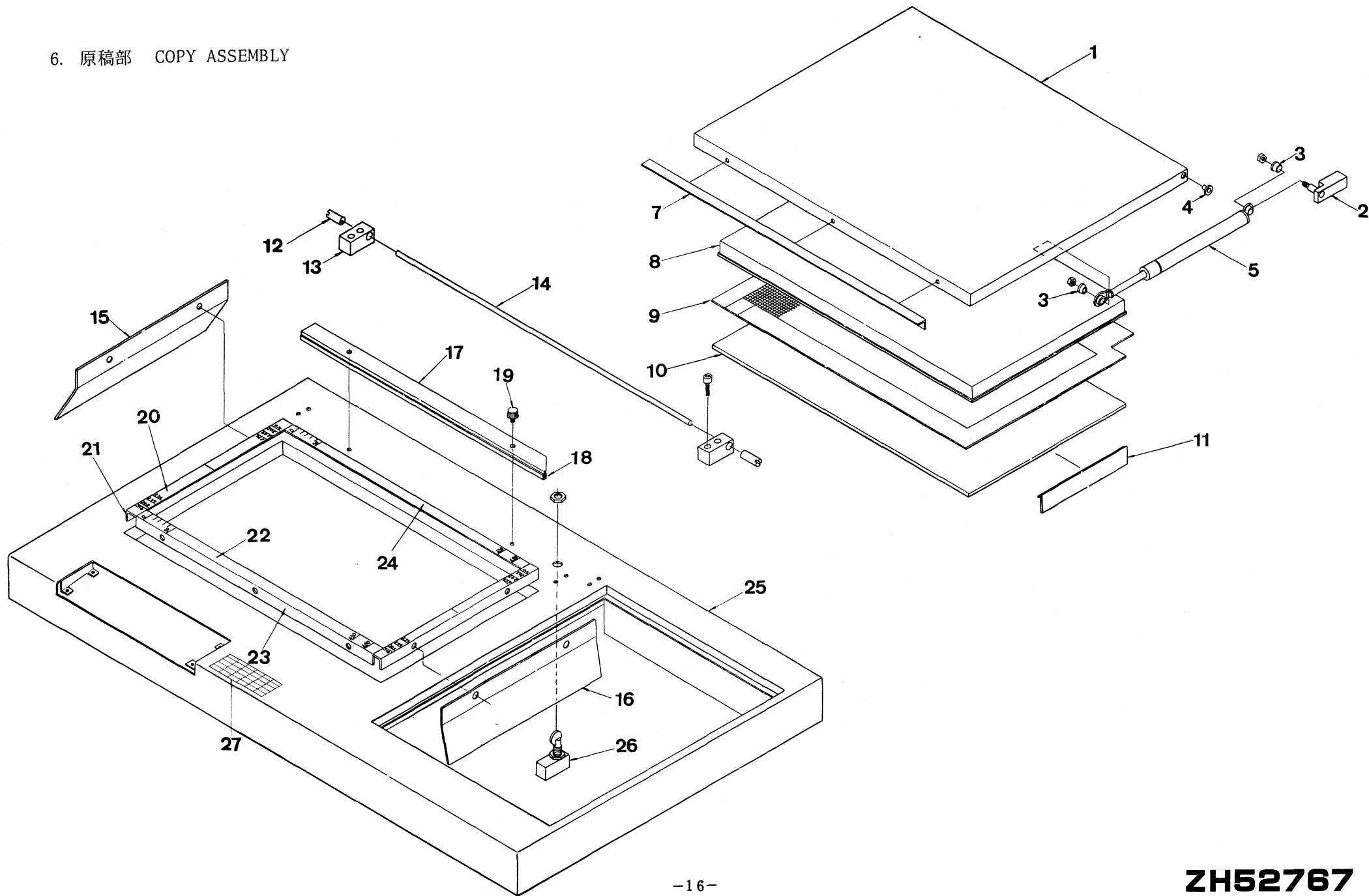
CP-12AHII

S 59. 08. 31

PARTS NO.	PARTS NAME	PARTS SPECIFICATION	QTY	UNIT	
ZH52766-020-0	Sprocket	スプロケット 14T 5855152	3		
ZH52766-021-0	Collar (1)	カラー(1) 5C510809	1		
ZH52766-022-0	Micro bearing	マイクロベアリング FL608ZZ 114010046	8		
ZH52766-023-0	Roller shaft (1)	ローラー軸(1) 5C515732	2		
ZH52766-024-0	E-ring	E形止メ輪 呼び径 7 239000072	6		
ZH52766-025-0	Roller shaft (2)	ローラー軸(2) 5C515733	2		
ZH52766-026-0	Roller positioning collar	ローラー位置決メカラー 5C511226	8		
ZH52766-027-0	Belt roller	ベルトローラー 5C510808	52		
ZH52766-028-0	Belt	ベルト 5C511139	13		
ZH52766-029-0	Collar (2)	カラー(2) 5C511135	1		
ZH52766-030-0	Chain	チェーン OCM25, 271リンク ℓ=1720 085102717	1		
ZH52766-031-0	Chain joint	チェーン継ぎ OCM25, 1リンク 086100011	1		
ZH52766-032-0	Collar	カラー 6C510917	2		
ZH52766-033-0	Nip roller	ニップローラー CH592041	10		
ZH52766-034-0	Roller shaft	ニップローラー軸 6C510916	1		
ZH52766-035-0	Bearing	軸受 ARF-0810LD 6C510918	2		
ZH52766-036-0	Arm	ニップ軸アーム 6C510919	2		
ZH52766-037-0	Pin	下部送りピン 6C510920	2		



6. 原稿部 COPY ASSEMBLY



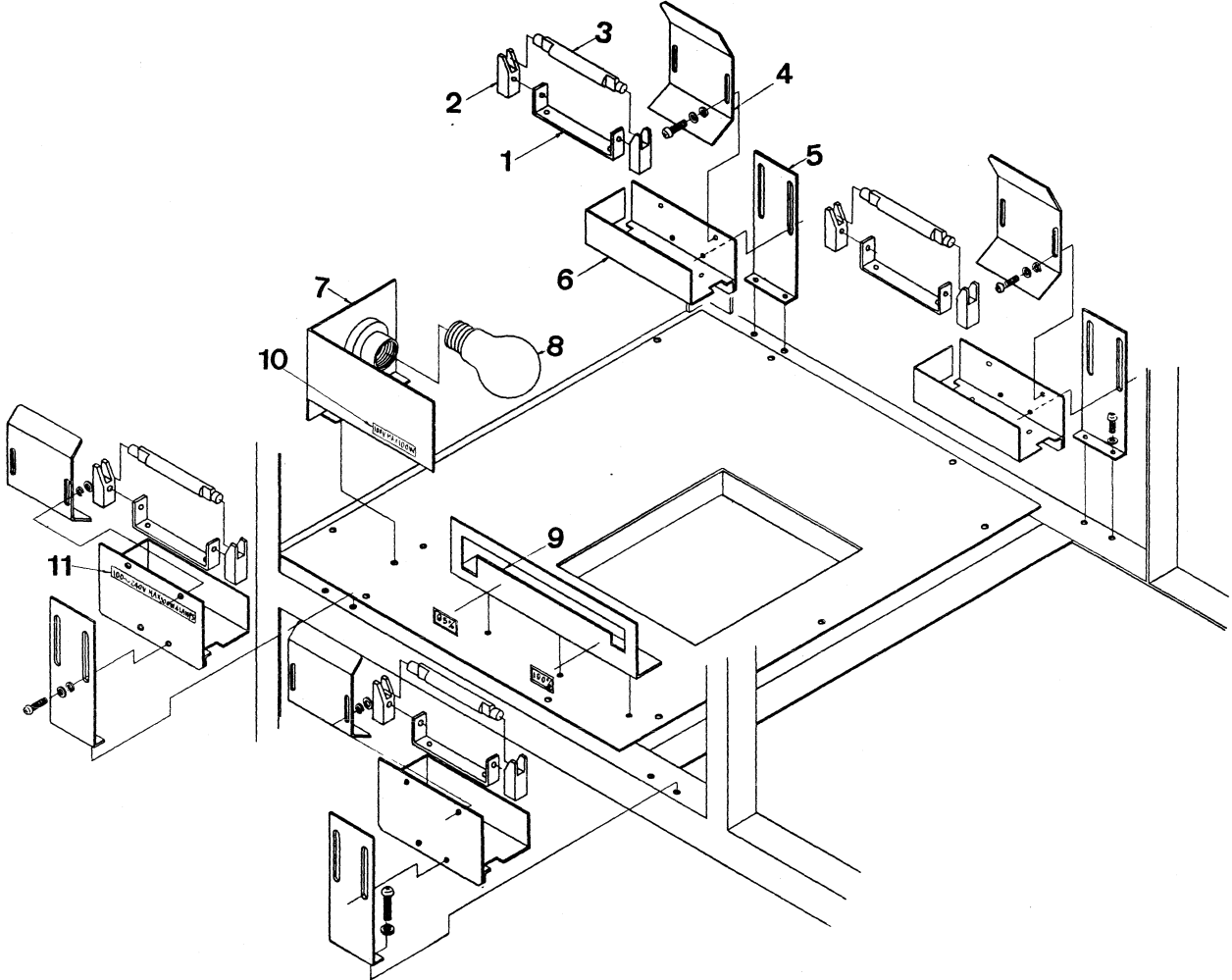
## 6. 原稿部 COPY ASSEMBLY

EP-12AHII S 59. 08. 31

PARTS NO.	P A R T S N A M E		PARTS SPECIFICATION	Q TY	UNIT	
ZH52767-001-0	Copy upper frame	原稿上枠	5C302009	1		
ZH52767-002-0	Bracket	支点用ブラケット	5C502858	1		
ZH52767-003-0	Bushing	ブッシュ押エ	5C538167	2		
ZH52767-004-0	Sleeve bearing	スリーブベアリング	ARF0608 112520059	2		
ZH52767-005-0	Spring cylinder	ガสปリング	Y2058 082000027	1		
ZH52767-007-0	Copy upper frame grip	原稿上枠把手	CH509838	1		
ZH52767-008-0	Sponge	圧着スポンジ	5C502000	1		
ZH52767-009-0	Positioning sheet	原稿位置決めシート	5C305377	1		
ZH52767-010-0	Glass	ガラス	t5-388×553 5C501997	1		
ZH52767-011-0	Fixture for glass	ガラス押エ	5C501998	1		
ZH52767-012-0	Bushing	偏心ブッシュ	5C501996	2		
ZH52767-013-0	Hinge (1)	蝶番(1)	5C501995	2		
ZH52767-014-0	Shaft for hinge	蝶番軸	CH509837	1		
ZH52767-015-0	Reflector (3)	光源反射板(3)	5C502977	1		
ZH52767-016-0	Reflector (2)	光源反射板(2)	5C501991	1		
ZH52767-017-0	Sheet holder plate	位置決めシート押エ金具	CH509613	1		
ZH52767-018-0	Rubber strip	U型ゴム	ℓ=515 260000010	1		
ZH52767-019-0	Screw	止めネジ	M4×15 0321 CH508964	2		



7. 光源部 LIGHTING EQUIPMENT



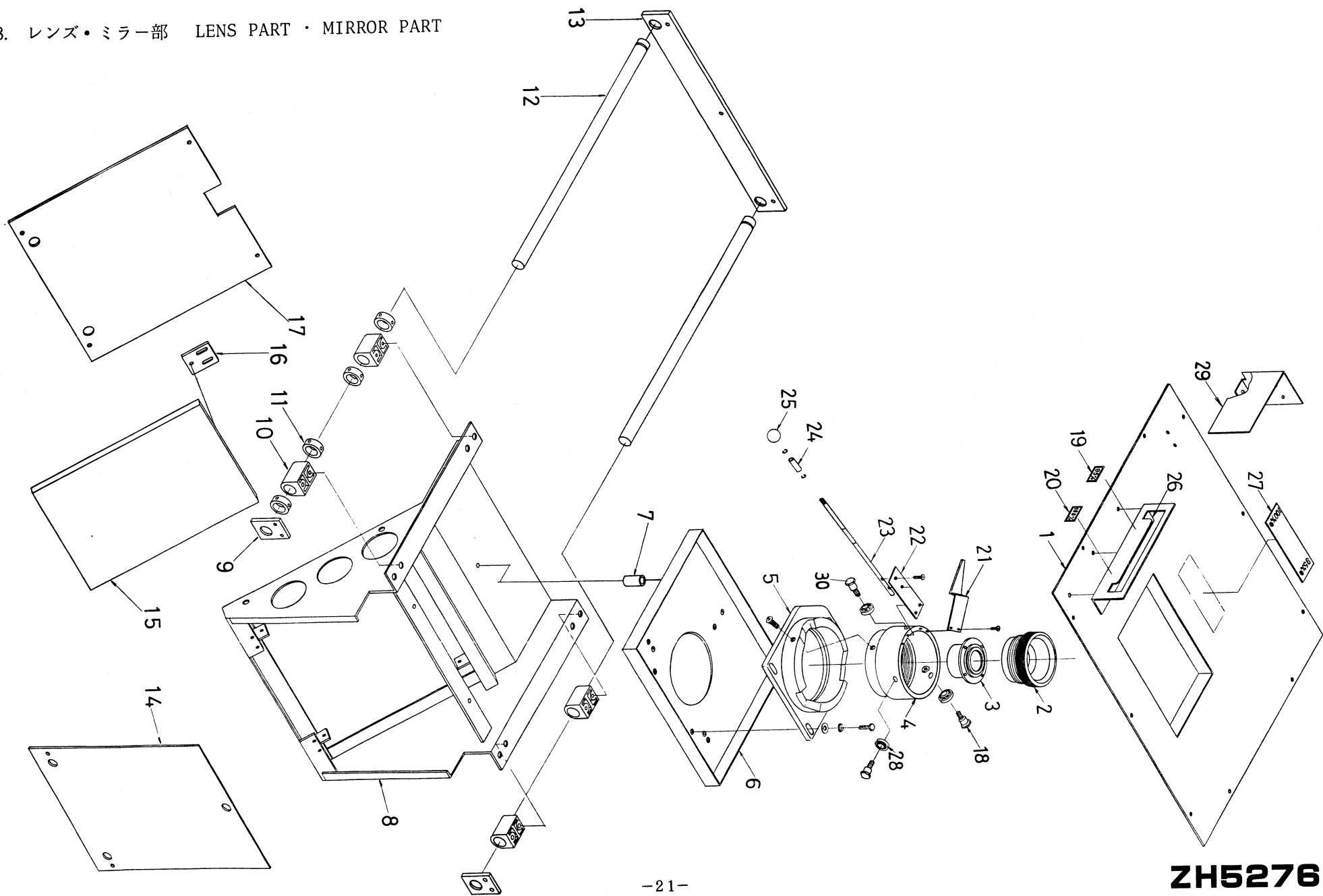
## 7. 光源部 LIGHTING EQUIPMENT

EP-12AHII

S 59. 08. 31

PARTS NO.	PARTS	NAME	PARTS SPECIFICATION	QTY	UNIT	
ZH52768-001-0	Socket holder	ソケット金具	CH582763	4		
ZH52768-002-0	Socket	ソケット	J-1 571150013	8		
ZH52768-003-0	Halogen lamp	ハロゲンランプ	JK-120V-500W 571002055	4		
ZH52768-003-0	Halogen lamp	ハロゲンランプ	JK-240V-500W 571004511	4		
ZH52768-004-0	Reflection plate	反射板	5C402814	4		
ZH52768-005-0	Lamp supporting plate	光源支持板	5C502812	4		
ZH52768-006-0	Lamp holder	ランプホルダー	5C402813	2組		
ZH52768-007-0	Lamp bracket	電球取付ブラケット	5C420308	1		
ZH52768-008-0	Bulb	シリカ電球	LW 100V-100W 571000011	1		
ZH52768-009-0	Handle bracket	ハンドルブラケット	5C420481	1		
ZH52768-010-0	Label	銘板	(白熱球) 5C503154	1		
ZH52768-011-0	Label	銘板	(EXP球) 5C503157	2		

8. レンズ・ミラー部 LENS PART · MIRROR PART



## 8. レンズ・ミラー部 LENS PART · MIRROR PART

EP-12AII

S 59. 08. 31

PARTS NO.	PARTS	NAME	PARTS SPECIFICATION	QTY	UNIT	
ZH52769-001-0	Light shielding plate	遮光板	5C320353	1		
ZH52769-002-0	Lens ring	レンズ取付リング	50520345	1		
ZH52769-003-0	Lens	レンズ	LGA210E6Kコーワ 010800025	1		
ZH52769-004-0	Lens adjust ring	レンズ調整リング	5C420351	1		
ZH52769-005-0	Cam ring	カムリング	5C420342	1		
ZH52769-006-0	Washer plate	座板	5C420352	1		
ZH52769-007-0	Spacer	座板取付スペーサー	5C526284	1		
ZH52769-008-0	Mirror base plate	ミラー本体	5C220059	1		
ZH52769-009-0	Slide bearing	スライド軸受	CH526384	2		
ZH52769-010-0	Sliding base block	摺動子	CH526280	4		
ZH52769-011-0	Collar	レール止メカラー	CH525256	4		
ZH52769-012-0	Slide shaft	スライド軸	5C520336	2		
ZH52769-013-0	Sliding bearing (1)	スライド軸受(1)	5C520337	1		
ZH52769-014-0	Mirror cover	ミラーカバー	CH426388	1		
ZH52769-015-0	Mirror	ミラー	CH525254	1		
ZH52769-016-0	Fixture for mirror supporting	ミラー保持金具	CH526285	1		
ZH52769-017-0	Rear cover	裏カバー	CH426387	1		
ZH52769-018-0	Wheel shaft	車輪軸	5C520346	2		

8. レンズ・ミラー部 LENS PART · MIRROR PART

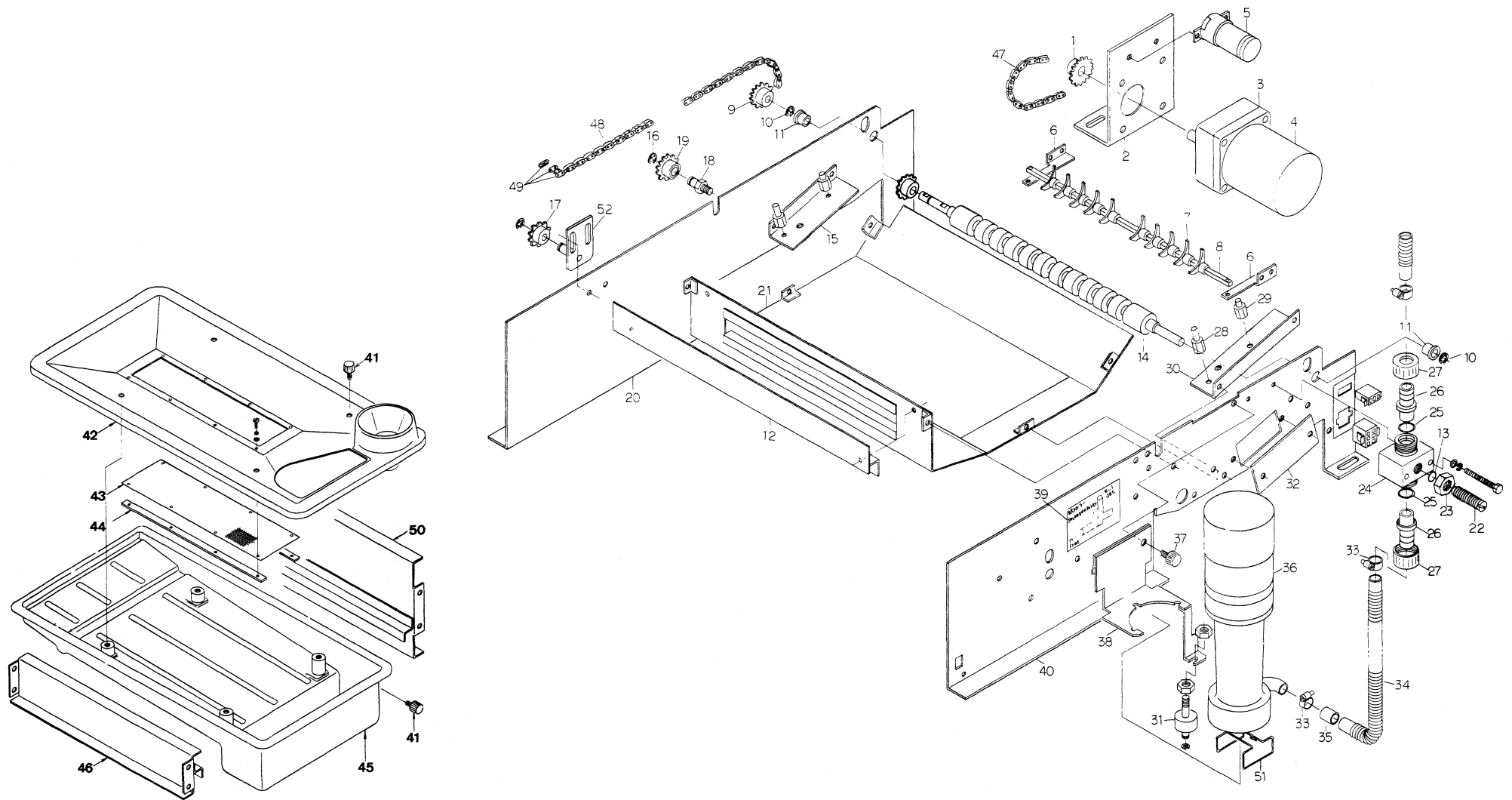
EP-12AHII

S 59. 08. 31

PARTS NO.	PARTS NAME	PARTS SPECIFICATION	QTY	UNIT	
ZH52769-019-0	Name plate (1)	変倍銘板(1)	5C520279	1	
ZH52769-020-0	Name plate (2)	変倍銘板(2)	5C520278	1	
ZH52769-021-0	Position plate	指示板	5C520343	1	
ZH52769-022-0	Spring plate	板バネ	5C520344	1	
ZH52769-023-0	Handle shaft	ハンドル軸	5C520350	1	
ZH52769-024-0	Slide for handle shaft	ハンドル軸スベリ	5C520348	1	
ZH52769-025-0	Grip	チェンジボール	16 $\phi$ -M6 CH508967	1	
ZH52769-026-0	Handle bracket	ハンドルブラケット	5C420481	1	
ZH52769-027-0	Name plate	銘板	5C520349	1	
ZH52769-028-0	Micro bearing	マイクロベアリング	#698ZZ 114000119	3	
ZH52769-029-0	Bracket	電球取付ブラケット	5C420308	1	
ZH52769-030-0	Wheel shaft (2)	車輪軸(2)	5C520480	1	



9. 現像部 (1) DEVELOPING UNIT (1)



9. 現像部 (1) DEVELOPING UNIT (1)

EP-12AHII

S 59. 08. 31

PARTS NO.	P A R T S N A M E		PARTS SPECIFICATION	Q T Y	UNIT
ZH52770-001-0	Sprocket	スプロケット	15T CH594132	1	
ZH52770-002-0	Motor fixture	モータ取付金具	CH492628	1	
ZH52770-003-0	Gear head	ギヤーヘッド	8H25F (日本サンボ) 580622560	1	
ZH52770-004-0	Motor	モーター	RH8PF25 (日本サンボ) 580010572	1	
ZH52770-005-0	Capacitor	コンデンサー		1	
ZH52770-006-0	Guide bracket	ガイドブラケット	5C515735 5C515734	1組	
ZH52770-007-0	Feed guide	送りガイド	CH592040	12	
ZH52770-008-0	Bar for guide fixed	ガイド固定カバー	CH596259	1	
ZH52770-009-0	Sprocket	スプロケット	14T (インサート) 5855152	2	
ZH52770-010-0	E-ring	E形止メ輪	呼び径7 239000072	2	
ZH52770-011-0	Sleeve bearing	スリーブベアリング	ARF0810LD 112520011	2	
ZH52770-012-0	Light shield plate	遮光板	CH498129	1	
ZH52770-013-0	O-ring	Oリング	P10JISB2401 062700535	1	
ZH52770-014-0	Feed roller	送りローラー	CH396279	1	
ZH52770-015-0	Bracket (Right)	ブラケット (右)	5C491036	1	
ZH52770-016-0	E-ring	E形止メ輪	呼び径7 239000072	1	
ZH52770-017-0	Sprocket	スプロケット	14T CH90376	1	
ZH52770-018-0	Chain stretcher shaft	チェーン張り軸	CH592076	1	

## 9. 現像部 (1) DEVELOPING UNIT (1)

EP-12AHII S 59. 08. 31

PARTS NO.	P A R T S N A M E		PARTS SPECIFICATION	Q T Y	UNIT
ZH52770-019-0	Sprocket	スプロケット	17T ベアリング入り 608ZZ 5C547893	1	
ZH52770-020-0	Side plate (Right)	側板 (右)	CH296290-01	1	
ZH52770-021-0	Guide plate	測ガイド板	CH396284-01	1	
ZH52770-022-0	Screw	スリワリ付止メネジ	M12×30	2	
ZH52770-023-0	Nut	ナット	M12 (3種) 233650178	2	
ZH52770-024-0	Manifold	マニホールド	5C491031	1	
ZH52770-025-0	O-ring	Oリング	JISB2401 P16 062700605	2	
ZH52770-026-0	Plug for hose	ホース用プラグ	CH592622	2	
ZH52770-027-0	Plug nut	プラグナット	CH592621	2	
ZH52770-028-0	Positioning pin	位置決メピン	CH592071	2	
ZH52770-029-0	Pin	当りピン	CH592070	2	
ZH52770-030-0	Bracket (Left)	ブラケット (左)	5C491035	1	
ZH52770-031-0	Float sensor	フロートセンサー	FFS-521B6AS-13 620800021	1	
ZH52770-032-0	Cover plate	液モレ防止板	5C591029	1	
ZH52770-033-0	Hose band	ホースバンド	NM6-15 060400037	2	
ZH52770-034-0	Hose	ドレンホース	ミツギロン 060012251	1	
ZH52770-035-0	Bush for hose	ホースブッシュ	CH592619	1	
ZH52770-036-0	Pump	ポンプ	VLP-15S イワキ 072002315	1	

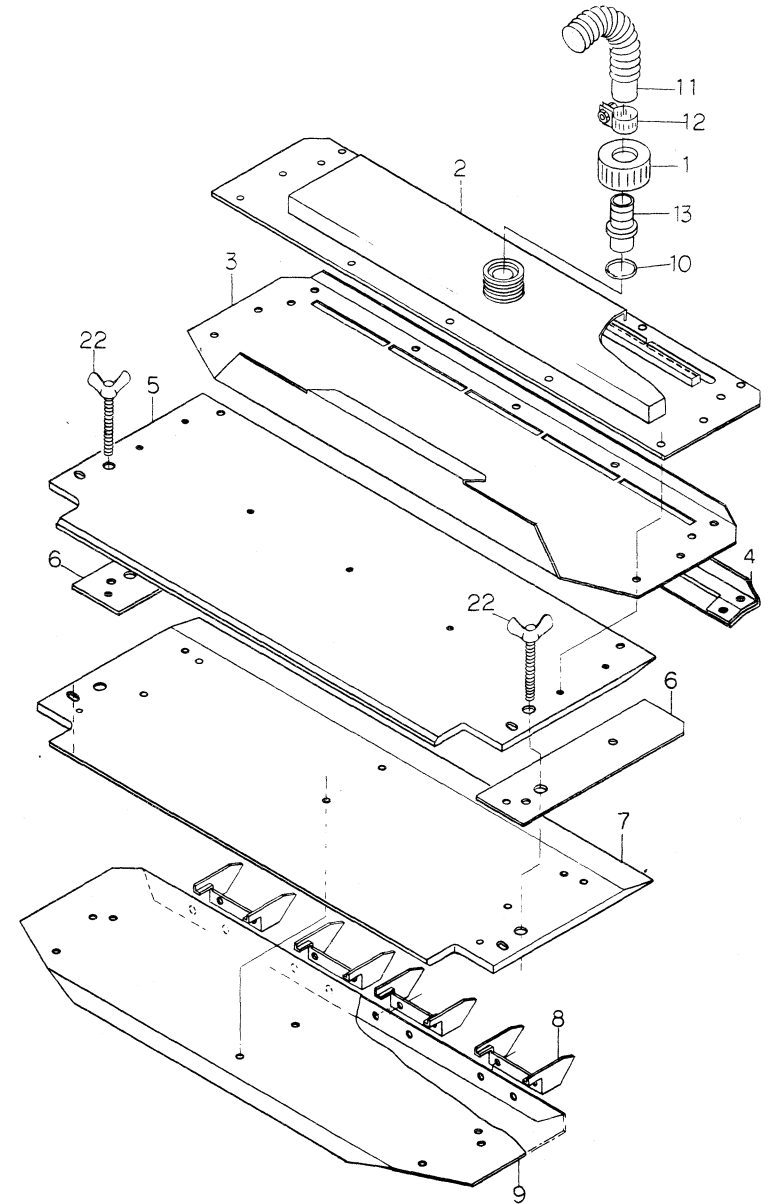
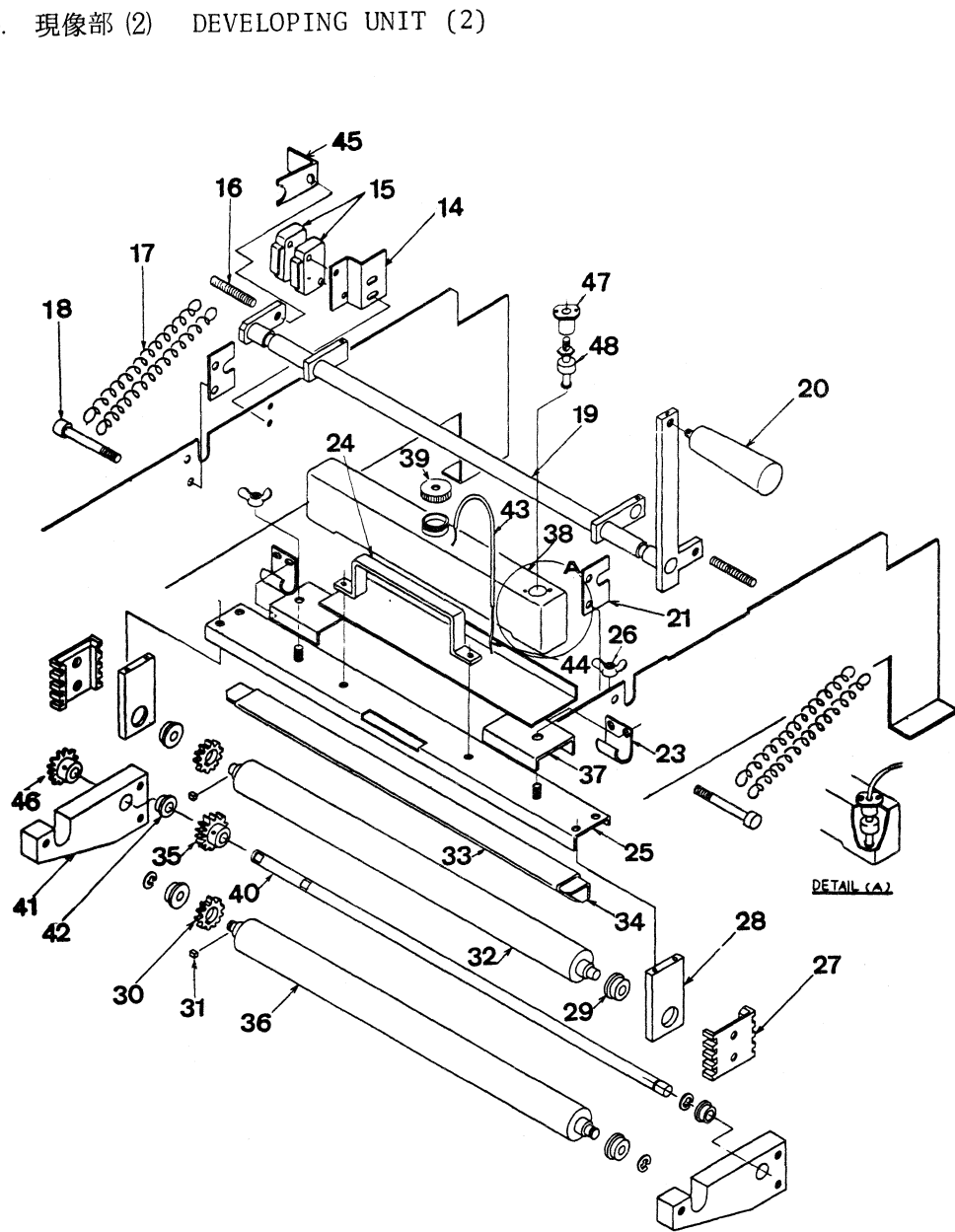
## 9. 現像部 (1) DEVELOPING UNIT (1)

EP-12AIII

S 59. 08. 31

PARTS NO.	P A R T S N A M E		PARTS SPECIFICATION	Q TY	UNIT
ZH52770-037-0	Screw	止メネジ	M4×10	1	
ZH52770-038-0	Bracket for pump	ポンプブラケット	CH396278	1	
ZH52770-039-0	Name plate	貼り銘板	5C402906	1	
ZH52770-040-0	Side plate (Left)	側板 (左)	CH296289-02	1	
ZH52770-041-0	Screw	止メネジ	M6×12 CH527593	5	
ZH52770-042-0	Tank lid	タンク蓋	CH296287	1	
ZH52770-043-0	Filter	フィルター	14目 CH596260	1	
ZH52770-044-0	Filter holder	フィルター押エ	CH596263	2	
ZH52770-045-0	Tank	タンク	CH296288	1	
ZH52770-046-0	Tank rail	タンクレール (左)	CH496275	1	
ZH52770-047-0	Chain	チェーン	OCM25, 69リンク 085100693	1	
ZH52770-048-0	Chain	チェーン	OCM25, 185Link ℓ=1175 085101851	1	
ZH52770-049-0	Chain connector	チェーン継ギ	OCM25, 1リンク 086100011	1	
ZH52770-050-0	Tank rail	タンクレール (右)	CH496274	1	
ZH52770-051-0	Spring	ポンプキャップバネ	CH593450	1	
ZH52770-052-0	Chain stretcher fixture	チェーン張り金具	5C511138	1	

10. 現像部 (2) DEVELOPING UNIT (2)



10. 現像部 (2) DEVELOPING UNIT (2)

EP-12AHII

S 59. 08. 31

PARTS NO.	PARTS	NAME	PARTS SPECIFICATION	QTY	UNIT
ZH52771-001-0	Plug nut	プラグナット	CH592621	1	
ZH52771-002-0	Guide (Upper)	流路 (上)	5C291136	1	
ZH52771-003-0	Guide cover (Upper)	流路蓋 (上)	5C391134	1	
ZH52771-004-0	Guide plate	ガイド板アッセンブリ	絶縁板貼付 (5C592342) 5C491895	1	
ZH52771-005-0	Developing plate (Upper)	現像板 (上)	5C391037	1	
ZH52771-006-0	Spacer (Right)	スペーサー	5C591030	1組	
ZH52771-007-0	Developing plate (Lower)	現像板 (下)	5C391135	1	
ZH52771-008-0	Master guide	マスターガイド	CH492517	4	
ZH52771-009-0	Spacer (Lower)	流路蓋 (下)	5C391040	1	
ZH52771-010-0	O-ring	Oリング	JAS06605 P16 060012251	1	
ZH52771-011-0	Hose	ドレンホース	ミツギロン 060012251	1	
ZH52771-012-0	Micro clamp	マイクロランプ	NM6-15 060400037	1	
ZH52771-013-0	Plug for hose	ホース用プラグ	CH592622	1	
ZH52771-014-0	Switch plate	スイッチ取付板	CH592616	1	
ZH52771-015-0	Micro switch	マイクロスイッチ	V3L-5102-S 540200052	2	
ZH52771-016-0	Follow bolt	六角穴付ボルト	M6×40	4	
ZH52771-017-0	Spring for roller	絞りローラー押エバネ	CH592080	4	
ZH52771-018-0	Hex bolt	キャップボルト	M6×60	2	

## 1 0. 現像部 (2) DEVELOPING UNIT (2)

EP-12AHII

S 59. 08. 31

PARTS NO.	PARTS NAME	PARTS SPECIFICATION	QTY	UNIT	
ZH52771-019-0	Arm for roller holder	ローラー押エアーム CH296833	1		
ZH52771-020-0	Handle grip	ハンドル握り CH592620	1		
ZH52771-021-0	Roller shaft holder	絞りローラー軸押エ CH592615	2		
ZH52771-022-0	Screw	蝶ボルト M6×35 232906352	2		
ZH52771-023-0	Spring for cleaner holder	クリーナー押エバネ CH596265	3		
ZH52771-024-0	Grip	取手 CH592214	1		
ZH52771-025-0	Roller holder	ローラーホルダー CH496271	1		
ZH52771-026-0	Nut	蝶ナット M4	2		
ZH52771-027-0	Roller set guide	ローラーセットガイド CH492639	2		
ZH52771-028-0	Bearing for roller	絞りローラー軸受 CH596262	2		
ZH52771-029-0	Oilless bearing	オイルレスベアリング オイルレス #80 CH594136	4		
ZH52771-030-0	Roller gear	絞りローラーギヤー 25T CH592043	2		
ZH52771-031-0	Roller key	絞りローラーキー ⊗⊗ 0100 カク4-ℓ=5 CH592079	2		
ZH52771-032-0	Roller	絞りローラー CH596261	1		
ZH52771-033-0	Damper	ダンプナー #9Aウラ ℓ=380 CH596268	1		
ZH52771-034-0	Cleaner holder	クリーナーホルダー CH596267	1		
ZH52771-035-0	Gear for roller driving	絞りローラー駆動ギヤー 25T CH594138	1		
ZH52771-036-0	Driving roller	絞り駆動ローラー CH496270	1		

10. 現像部 (2) DEVELOPING UNIT (2)

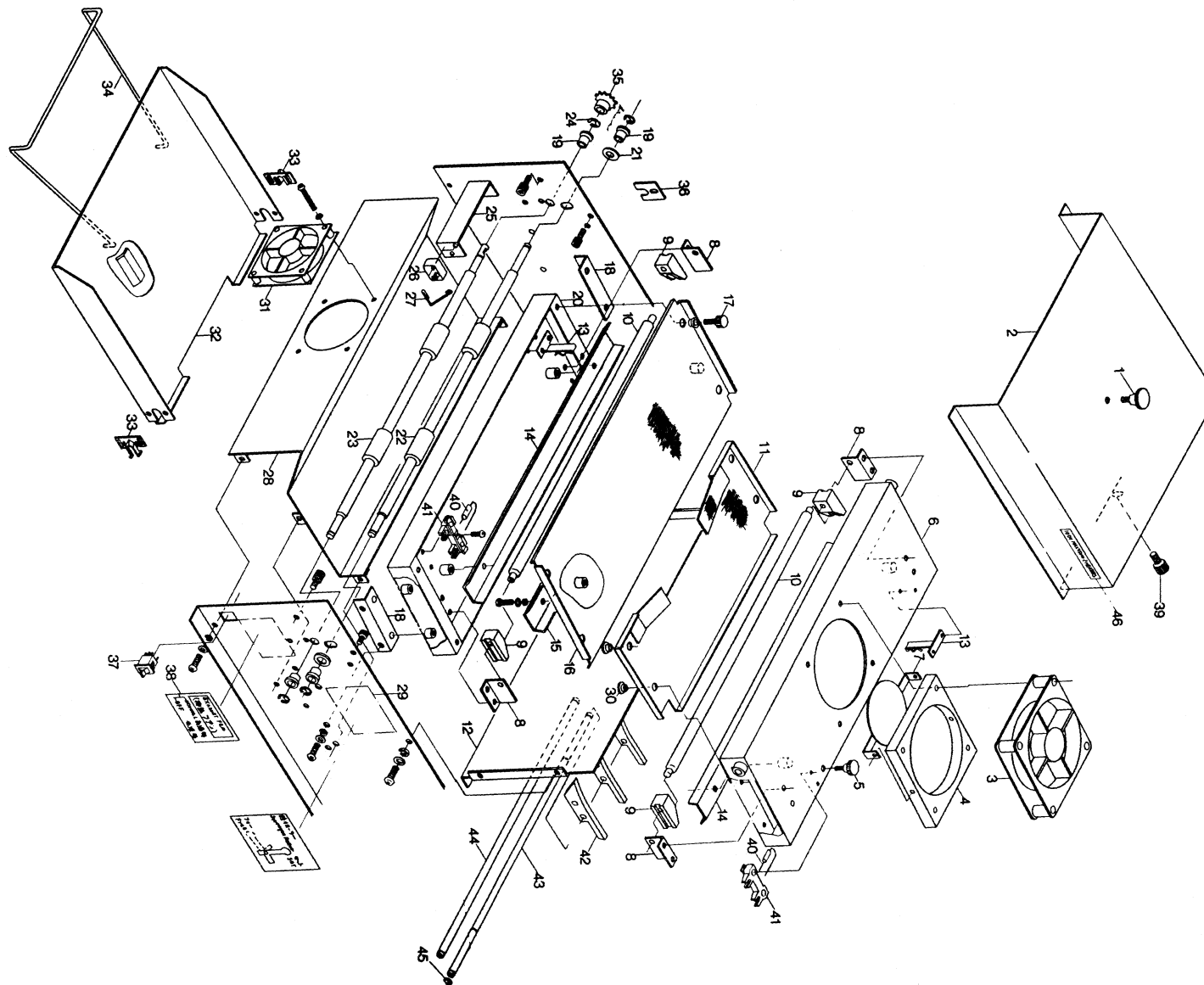
EP-12AHII

S 59. 08. 31

PARTS NO.	P A R T S N A M E		PARTS SPECIFICATION	Q TY	UNIT
ZH52771-037-0	Cleaner holder	クリーナー押エ	CH496272	1	
ZH52771-038-0	Tank for cleaner	タンク (クリーナー液)	CH496820	1	
ZH52771-039-0	Cap	キャップ	CH593565	1	
ZH52771-040-0	Roller gear shaft	絞り駆動ギヤ軸	CH596269	1	
ZH52771-041-0	Bearing for roller	絞りローラー軸受(1)	CH594137	2	
ZH52771-042-0	Sleeve bearing	スリーブベアリング	ARF0810LD 112520011	2	
ZH52771-043-0	Tube	保護チューブ	ℓ=200 260000039	1	
ZH52771-044-0	String	給湿紐	ライオン No.0213 ℓ=370 260301017	1	
ZH52771-045-0	Micro switch stopper	マイクロスイッチ当り	CH594359	1	
ZH52771-046-0	Sprocket	スプロケット	14T (インサート) 5855152	1	
ZH52771-047-0	Float sensor holder	フロートセンサー取付具	CH596906	1	
ZH52771-048-0	Float sensor	フロートセンサー	FFS521B6AS-13 620800021	1	



11. ヒーター部 HEATER PART



ZH52772

1 1. ヒーター部 HEATER PART

EP-12AHII S 59. 08. 31

PARTS NO.	P A R T S N A M E		PARTS SPECIFICATION	Q TY	UNIT	
ZH52772-001-0	Cover knob	カバーツマミ	5455731	1		
ZH52772-002-0	Cover	ヒーターカバー	5C303753	1		
ZH52772-003-0	Fan	ファン	S4506 070202529	1		
ZH52772-004-0	Fan spacer	ファンスペーサー	CH597905	1		
ZH52772-005-0	Cover knob	カバーツマミ	5455731	1		
ZH52772-006-0	Heater box (Upper)	ヒーターボックス (上)	CH398127	1		
ZH52772-007-0	Heat shield plate	ファン遮温板	CH597906	1		
ZH52772-008-0	Heater socket bracket	ヒーターソケットブラケット	CH597143	2		
ZH52772-009-0	Socket	ヒーターソケット	ユーテック J-1 571150013	4		
ZH52772-010-0	Heater	定着ランプ	100V 750W CH496895	2		
ZH52772-011-0	Guide plate (Upper)	ガイド板 (上)	CH498782	1		
ZH52772-012-0	Light shielding plate	遮光板 (上)	CH498124	1		
ZH52772-013-0	Spring	サーミスタ固定バネ	CH598119	2		
ZH52772-014-0	Reflection plate (Out)	反射板 (外)	CH497147	1		
ZH52772-015-0	Reflection plate (In)	反射板 (内)	CH498125	2		
ZH52772-016-0	Guide plate (Lower)	ガイド板 (下)	CH498013	1		
ZH52772-017-0	Guide screw	下ガイド板止メネジ	CH598783	2		
ZH52772-018-0	Heater box bracket	ヒーターボックスブラケット	CH597440	2		

1.1. ヒーター部 HEATER PART

EP-12AHII S 59. 08. 31

PARTS NO.	PARTS	NAME	PARTS SPECIFICATION	QTY	UNIT
ZH52772-019-0	Sleeve bearing	スリーブベアリング	ARF0810(+) 112520011	4	
ZH52772-020-0	Heater box (Lower)	ヒーターボックス (下)	CH398128	1	
ZH52772-021-0	Washer	ワッシャー	CH592909	2	
ZH52772-022-0	Nip roller	排紙ニップローラー	CH496294	1	
ZH52772-023-0	Feed roller	排紙送りローラー	CH496295	1	
ZH52772-024-0	E-ring	E-リング	呼び径 7 239000072	4	
ZH52772-025-0	Micro switch bracket	マイクロスイッチブラケット	CH598118	1	
ZH52772-026-0	Micro switch	マイクロスイッチ	C-5-1A6 オムロン 540201065	1	
ZH52772-027-0	Actuator	アクチュエーター	CH598117	1	
ZH52772-028-0	Fan duct	ファンダクト	CH398126	1	
ZH52772-029-0	Name plate	絞りローラー貼り銘板	5C502904	1	
ZH52772-030-0	Spacer	ガイド板スペーサー	CH598116	8	
ZH52772-031-0	Fan	ファン	HS4506 070202514	1	
ZH52772-032-0	Receiver	排紙受け	5C303752	1	
ZH52772-033-0	Catch	ジュラコンキャッチ	C-130 140301404	2	
ZH52772-034-0	Guide	排紙ガイド	CH492930-01	1	
ZH52772-035-0	Sprocket	スプロケット	14T 5855152	1	
ZH52772-036-0	Light shielding plate	コード遮光板	CH598120	1	

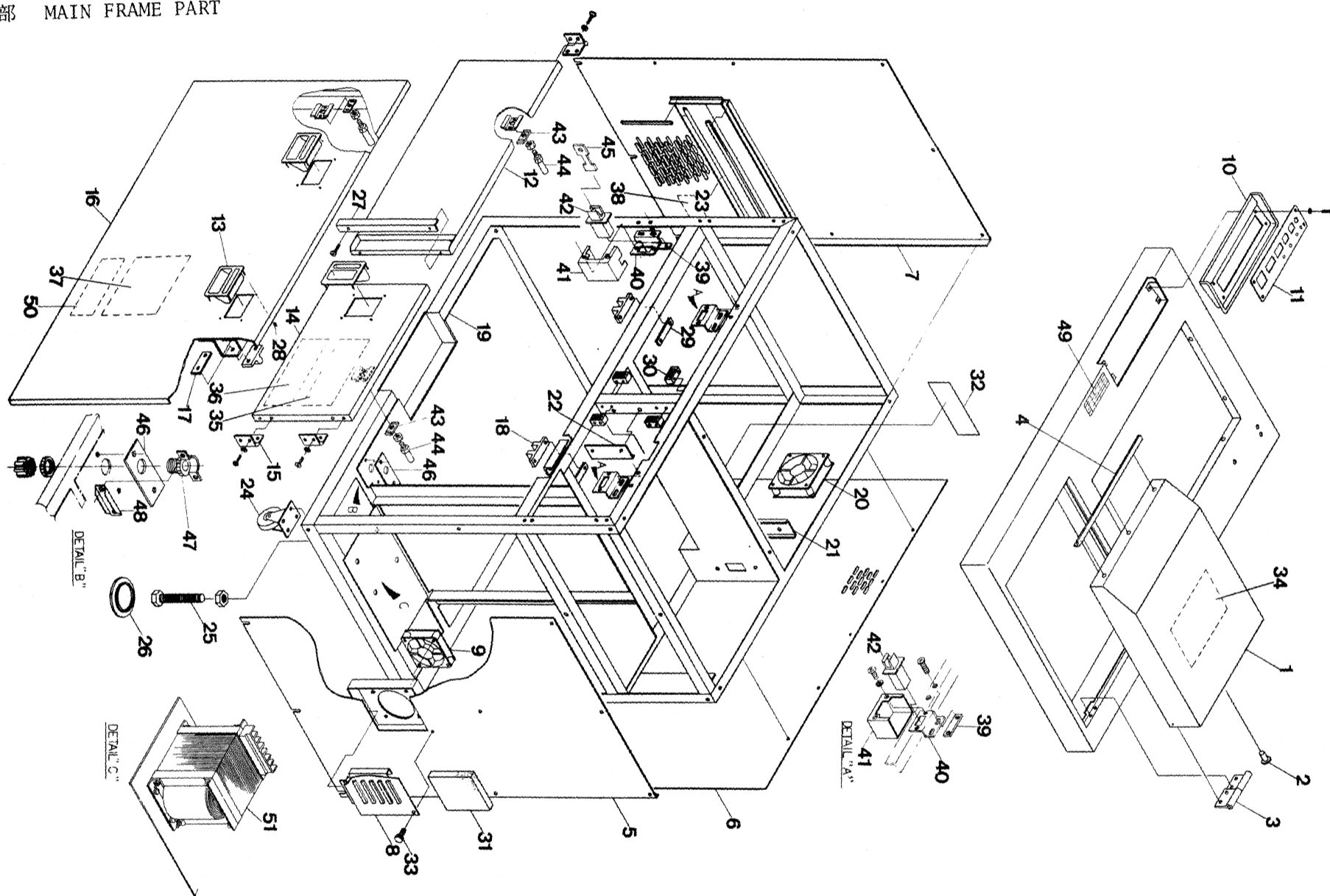
1 1. ヒーター部 HEATER PART

EP-12AHII

S 59. 08. 31

PARTS NO.	P A R T S N A M E		PARTS SPECIFICATION	Q T Y	UNIT	
ZH52772-037-0	Snap switch	パドルスイッチ	M-2022J-K-1W 551400017	1		
ZH52772-038-0	Name plate	排熱用ファン銘板	5C504152	1		
ZH52772-039-0	Screw	止メネジ	M4 CH509757	1		
ZH52772-040-0	Fuse for temperature	温度ヒューズ	MT4468A 240℃ 602013058	2		
ZH52772-041-0	Socket	ソケット	BZ-9900 松下 571100515	2		
ZH52772-042-0	Guide	ガイド	CH598122	6		
ZH52772-043-0	Guide shaft (A)	ガイド取付軸 (A)	CH597438	1		
ZH52772-044-0	Guide shaft (B)	ガイド取付軸 (B)	CH598121	1		
ZH52772-045-0	E-ring	E-リング	呼び径 5 239000053	2		
ZH52772-046-0		銘板	(定着ヒータ) 5C505259	1		

12. 本体部 MAIN FRAME PART



ZH52773

1 2. 本 体 部 MAIN FRAME PART

EP-12AHII

S 59. 08. 31

PARTS NO.	PARTS NAME	PARTS SPECIFICATION	QTY	UNIT	
ZH52773-001-0	Cover	マガジン部蓋 5C302031	1		
ZH52773-002-0	Cover stopper	カバー当り カヌークリップNo.1呼ビ番号 084 234101012	4		
ZH52773-003-0	Hinge	蝶番 5C502011 5C502010	1 set		
ZH52773-004-0	Grip	マガジン部蓋把手 CH507992	1		
ZH52773-005-0	Right cover	右側カバー 5C303751	1		
ZH52773-006-0	Rear cover	裏カバー 5C300995	1		
ZH52773-007-0	Left cover	左側カバー 5C302032-01	1		
ZH52773-008-0	Filter case	フィルターケース 5C303743	1		
ZH52773-009-0	Fan	ファン HS# 4506 070202514	1		
ZH52773-010-0	Panel block	操作パネル本体 5C202816	1		
ZH52773-011-0	Operation panel	操作パネル 5C402840	1		
ZH52773-012-0	Lamp left cover	光源部左カバー 5C302838-01	1		
ZH52773-013-0	Grip	埋込把手 CH497408	3		
ZH52773-014-0	Lamp right cover	光源部右カバー 5C302839-01	1		
ZH52773-015-0	Hinge	蝶番 B-48-7 CH506986	4		
ZH52773-016-0	Processor cover	プロセッサ部カバー 5C302811-01	1		
ZH52773-017-0	Cover plate nut	カバー板ナット CH509925	2		
ZH52773-018-0	Fix block	ボールキャッチ C-90-3 140300406	2		

1.2. 本体部 MAIN FRAME PART

EP-12AHII S 59. 08. 31

PARTS NO.	P A R T S N A M E		PARTS SPECIFICATION	Q TY	UNIT
ZH52773-019-0	Main frame	フレーム本体	5C202036-01	1	
ZH52773-020-0	Fan	ファン	S4506 070202529	1	
ZH52773-021-0	Cord cover	コードカバー (奥)	5C502808	1	
ZH52773-022-0	Cord cover	コードカバー	5C502818	1	
ZH52773-023-0	U-rubber	U型ゴム	ℓ=390mm 260000010	1	
ZH52773-024-0	Caster	キャスター	K-420-R H=80 140700401	2	
ZH52773-024-0	Caster	キャスター	K-420-G H=80 140700101	2	
ZH52773-025-0	Level bolt	調整ボルト	M16×70mm 232001212	4	
ZH52773-026-0	Level plate	調整ボルト受皿	(500/02) CH505661	4	
ZH52773-027-0	Grip	光源部左カバー用把手	5C502837	1	
ZH52773-028-0	Nut	プッシュナット	呼び径4 軸用 CH497408-2	12	
ZH52773-029-0	Plate nut	固定用板ナット	CH506373	2	
ZH52773-030-0	Magnet catch	マグネットキャッチ	C-93 タキゲン 140300603	4	
ZH52773-031-0	Air filter	エアフィルター	サンロックCS-100 5C502810-01	1	
ZH52773-032-0	Reflection plate	反射板	5C561990	1	
ZH52773-033-0	Screw	サムスクリュー	M4-ℓ8mm グレー 180401358	2	
ZH52773-034-0	Name plate	マスターセット銘板	5C402907	1	
ZH52773-035-0	Name plate	銘板 (注意事項)	5C402906	1	

1 2. 本 体 部 MAIN FRAME PART

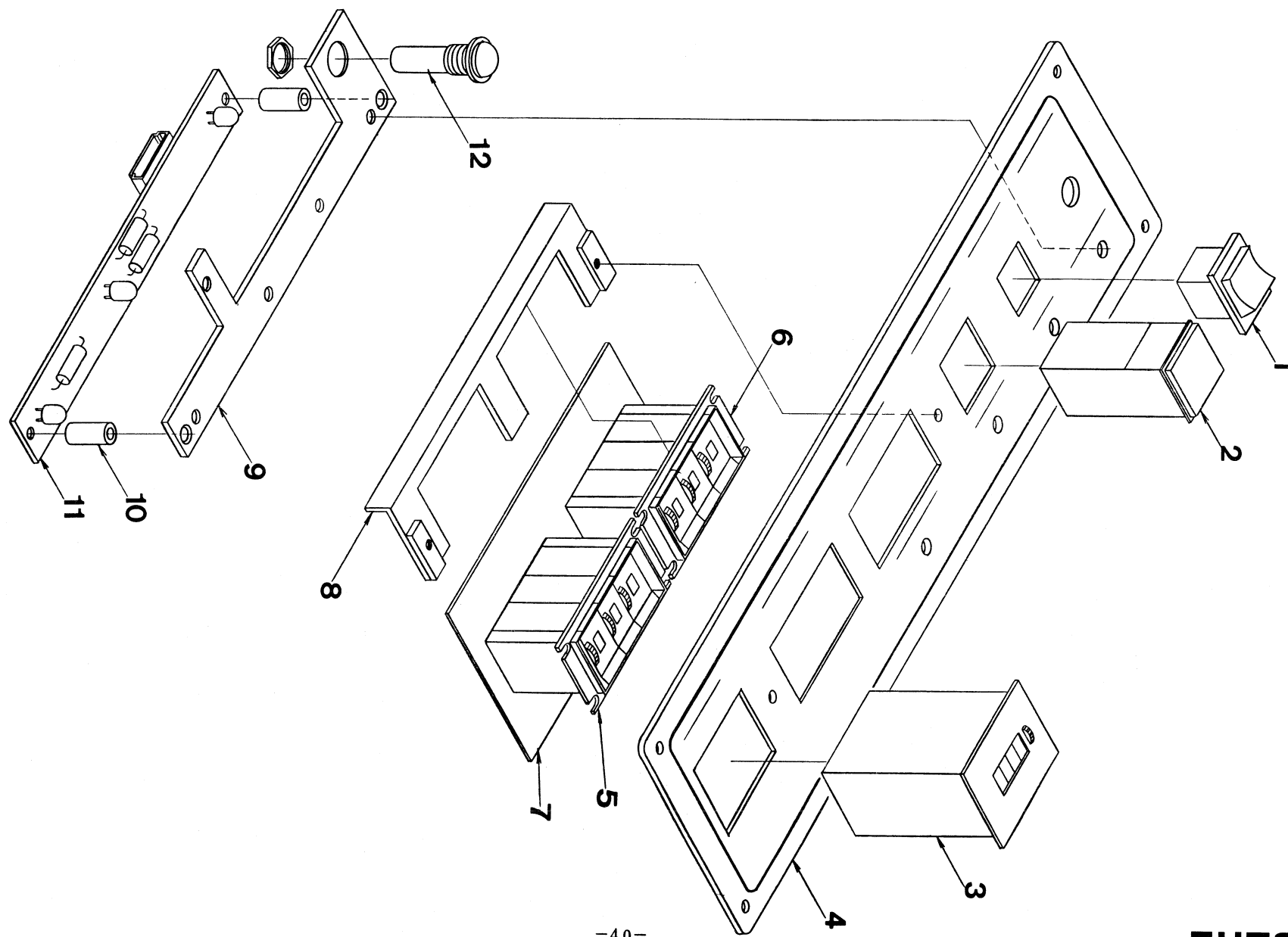
EP-12AHII

S 59. 08. 31

PARTS NO.	PARTS NAME	PARTS SPECIFICATION	QTY	UNIT	
ZH52773-036-0	Name plate	チャージャー部銘板 5C402909	1		
ZH52773-037-0	Name plate	銘板 (注意) 5C402908	1		
ZH52773-038-0	Name plate	プロセス銘板 5C501762	1		
ZH52773-039-0	Plate nut	板ナット 5C501762	3		
ZH52773-040-0	Door switch fixture	ドア-SW取付金具 5C505314	3		
ZH52773-041-0	Door switch cover	ドア-SWカバー 5C405183	3		
ZH52773-042-0	Switch	チェリースイッチ F81X-B110 540000312	3		
ZH52773-043-0	Bracket, switch stopper	SW当テ取付台 5C504314	3		
ZH52773-044-0	Pin	ドアSW用ピン 5C504316	3		
ZH52773-045-0	Key, microswitch	マイクロスイッチキー CH599212	3		
ZH52773-046-0	Fixture plate, connector	フレキコネクター取付板 (UL) 5C505362	1		
ZH52773-047-0	Connector	フレキコネクター マル 13.5 601102123	1		
ZH52773-048-0	Cord holder (Mid) Cord holder (Large)	コード押エ (中) コード押エ (大) 5C591337 5C591336	1 1		
ZH52773-049-0	Name plate	マスター長さ銘板 インチ・ミリ換算表 5C403848	1		
ZH52773-050-0	Name plate	注意銘板 (同一品規格) 5C537629	1		
ZH52773-051-0	Transformer	電源トランス PTR-176 18A 590000334	1		



13. 操作パネル部 OPERATION PANEL PART



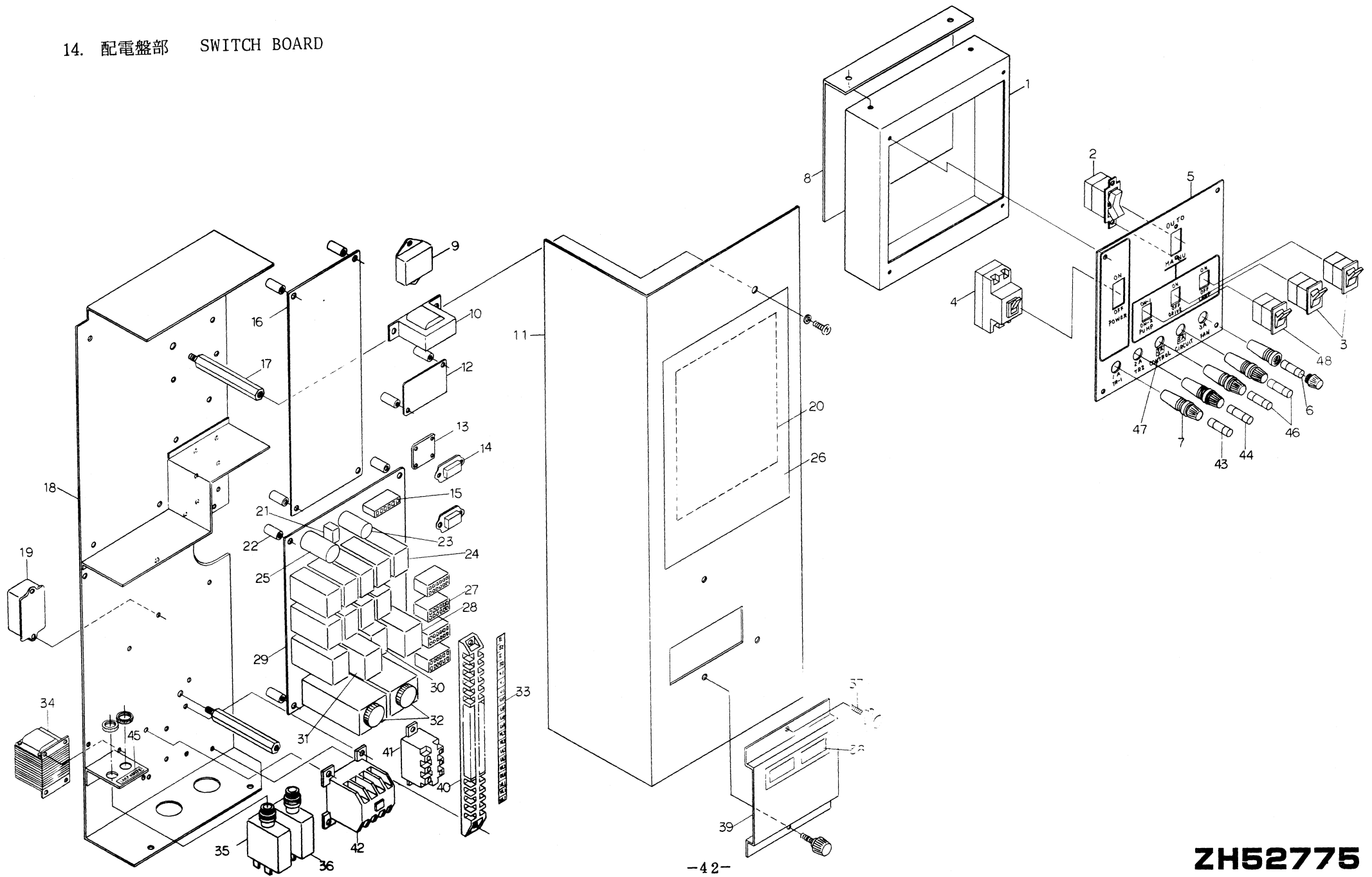
1 3. 操作パネル部 OPERATION PANEL PART

EP-12AHII

S 59. 08. 31

PARTS NO.	P A R T S N A M E		PARTS SPECIFICATION	Q T Y	UNIT	
ZH52774-001-0	Switch	波動スイッチ	MLW-3022-1W0-E 551401015	1		
ZH52774-002-0	Push button switch	押ボタンスイッチ	DLB-2141-1W0-E 角型マウント付 550402535	1		
ZH52774-003-0	Counter	電磁カウンター	MCH-4 (特) 050504012	1		
ZH52774-004-0	Operation panel	操作パネル	5C402840	1		
ZH52774-005-0	Digital switch	デジスイッチ	3RT106PN小数点付 552301071	1		
ZH52774-006-0	Digital switch	デジスイッチ	3RT106PN 552301033	1		
ZH52774-007-0	Digital switch plate	デジスイッチ	HCB41866	1		
ZH52774-008-0	Switch holding plate	スイッチ押エ板	CH509595	1		
ZH52774-009-0	Pilot lamp plate	パイロットランプ取付台	CH509853	1		
ZH52774-010-0	Spacer	スペーサー		2		
ZH52774-011-0	LED-plate	LED基板	EP0100	1		
ZH52774-012-0	Neon bracket	ネオンブラケット	BN-5665 574100143	1		

14. 配電盤部 SWITCH BOARD



1 4. 配電盤部 SWITCH BOARD

EP-12AHII

S 59. 08. 31

PARTS NO.	P A R T S N A M E		PARTS SPECIFICATION	Q TY	UNIT	
ZH52775-001-0	Switch box	スイッチボックス	CH409864-01	1		
ZH52775-002-0	Lever switch	レバースイッチ	8M-4011 (FUJISOKU) 551520018	1		
ZH52775-003-0	Seesaw switch	パドルスイッチ	M-2022 J-K-1W 551400017	2		
ZH52775-004-0	No fuse braker	ノーヒューズブレーカー	FB-32 ZPZE 20A 597010024	1		
ZH52775-004-0	No fuse braker	ノーヒューズブレーカー	FB-32 ZPZE 15A 597010190	1		
ZH52775-005-0	Secondary operation panel	副操作盤パネル	CH409867-02	1		
ZH52775-006-0	Fuse	ガラスヒューズ	3A 602000041	1		
ZH52775-007-0	Fuse holder	ヒューズホルダー	FH-001(EKO-DENSHI) 602101012	5		
ZH52775-008-0	Rear cover	配電盤裏カバー	5C505315	1		
ZH52775-009-0	Noise filter	ノイズフィルター	ZGB22R5-01 594000035	1		
ZH52775-010-0	Transformer	電源トランス	100V/15V 45VA HCR41078	1		
ZH52775-011-0	Cover	配電盤カバー	5C402809-01	1		
ZH52775-012-0	Power circuit board	電源基板	DC12V EE0062	1		
ZH52775-013-0	Silicon rectifier	シリコン整流器	DS1BC-M 524504019	1		
ZH52775-014-0	Triak	トライアック	BCR16HM-8R 524600154	2		
ZH52775-015-0	Connector	コネクター	171283-1 10P 601152581	1		
ZH52775-016-0	P.C.B. Control plate	コントロール基板	HCB32031-02 EE0063-AH	1		
ZH52775-017-0	Cover holding shaft	カバー取付軸	CH509653	2		

## 1 4. 配電盤部 SWITCH BOARD

EP-12AHII

S 59. 08. 31

PARTS NO.	PARTS NAME	PARTS SPECIFICATION	QTY	UNIT	
ZH52775-018-0	Electric parts base	配電盤	5C300999-02	1	
ZH52775-019-0	Warning buzzer	警報ブザー	BZ-21 AC100V 576000018	1	
ZH52775-020-0	Name plate	コントロール基盤用銘板	5C403901	1	
ZH52775-021-0	Rectifier	整流スタップ	S2VB-10 524500514	1	
ZH52775-022-0	Collar Bush	ワンタッチカラー ブッシュ	TA-307 605000033 TA-300 605000086	9	
ZH52775-023-0	Capacitor	電解コンデンサー	1000 $\mu$ 35V 511141021	1	
ZH52775-024-0	Relay	リレー	MY4DC 24V 561400026	10	
ZH52775-025-0	Capacitor	電解コンデンサー	2200 $\mu$ 35V 511142227	1	
ZH52775-026-0	Name plate	現像部銘板	5C405318	1	
ZH52775-027-0	Connector	コネクター	350213-1 12P 601154107	4	
ZH52775-028-0	Delay relay	遅延リレー	H3Y-4 5 sec AC100V 562102601	1	
ZH52775-029-0	Relay plate	リレー基板	HCB32917 EE0059-AH	1	
ZH52775-030-0	Relay	リレー	MY4AC 100V 561600512	1	
ZH52775-031-0	Delay relay	遅延リレー	H3Y-4 10 sec DC24V 562102570	1	
ZH52775-032-0	Electric thermostat	電子サーモ	E5L-A100~200 $^{\circ}$ C 620101203	2	
ZH52775-033-0	Name plate	ターミナル銘板		1	
ZH52775-034-0	Transformer	トランス	100V/18V 54VA HCR40855	1	
ZH52775-035-0	Circuit breaker	サーキットブレーカー	W58xB1A4A-20 597000046	1	

1 4. 配電盤部 SWITCH BOARD

EP-12AHII S 59. 08. 31

PARTS NO.	PARTS	NAME	PARTS SPECIFICATION	QTY	UNIT	
ZH52775-035-0	Circuit breaker	サーキットブレーカー	W58×B1A4A-10 597000027	1		
ZH52775-036-0	Circuit breaker	サーキットブレーカー	W58×B1A4A-20 597000046	1		
ZH52775-037-0	Screw	止メネジ	M4 CH509757	2		
ZH52775-038-0	Name plate	サーモ用銘板	5C503900	1		
ZH52775-039-0	Cover	電子サーモカバー	5C503783	1		
ZH52775-040-0	Terminal base	端子台	TU-15 600100013 TU-20 600100032	18 2		
ZH52775-041-0	New power relay	ニューパワーリレー	G2J-2212TAC100V 560602015	1		
ZH52775-042-0	Magnet switch	マグネットスイッチ	S-A11 3alb AC100V 563002028	1		
ZH52775-043-0	Fuse	ガラスヒューズ	1A 602000022	1		
ZH52775-044-0	Fuse	ガラスヒューズ	2A 602000037	1		
ZH52775-045-0	Label	ヒューズ銘板	5C505313	1		
ZH52775-046-0	Fuse	ガラスヒューズ	5A 602000056	2		
ZH52775-047-0	Label	ヒューズ銘板	5C505415	2		
ZH52775-048-0	Seesaw switch	パドルスイッチ	M-2029J-K-1W 551400197	1		